

Descrizione:

Bollitore combinato Kloben mod. SSP SOLAR per lo stoccaggio di acqua di riscaldamento e la produzione di a.c.s. mediante collegamento ad un impianto solare e ad un produttore convenzionale di calore. Realizzato in acciaio, ha integrato uno scambiatore rapido in acciaio inossidabile V4A per la produzione di a.c.s., oltre ad un serpentino solare che garantisce un elevato potenziale grazie alla grande superficie di scambio. Il ridotto volume di a.c.s. sempre disponibile e l'innovativo principio di scorrimento continuo garantiscono la protezione totale dell'acqua contenuta in questo accumulo tubolare contro la legionella ed altri residui. Il tubo stratificatore inserito nella parte bassa del bollitore, inoltre, veicola un rilascio graduale dell'acqua di ritorno dal circuito di riscaldamento, consentendo l'ottimizzazione delle diverse temperature all'interno dell'accumulo. Isolamento composto da poliuretano autoestinguente.

I tempi di installazione e gli ingombri necessari all'installazione sono ridotti, grazie anche ai molteplici attacchi disponibili su entrambi i lati dell'accumulo.

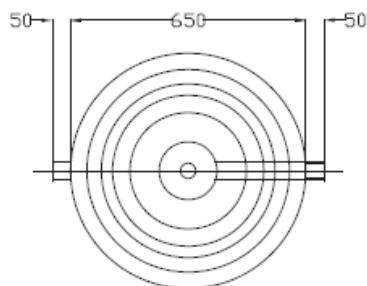
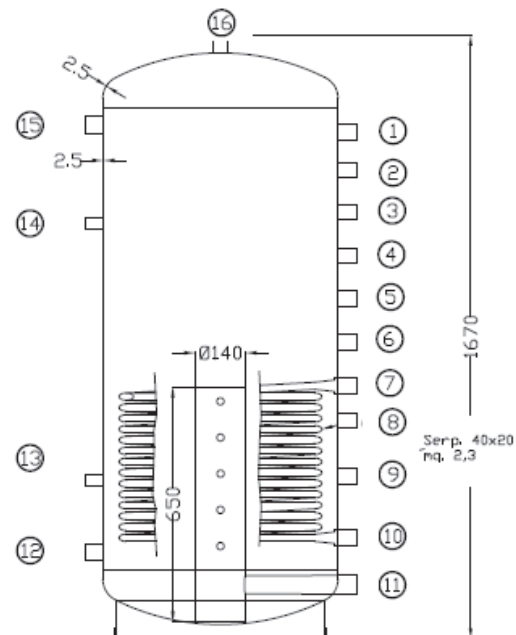
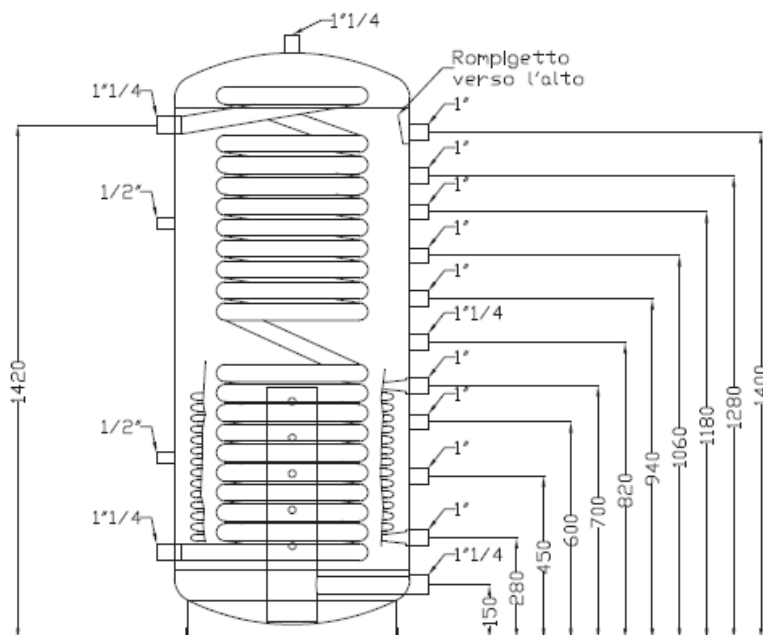
**Tabella codici:**

Codice articolo	Descrizione articolo
101040240	BOLLITORE COMBINATO SSP SOLAR 500 L
101040241	BOLLITORE COMBINATO SSP SOLAR 800 L
101040242	BOLLITORE COMBINATO SSP SOLAR 1000 L
101040141	BOLLITORE COMBINATO SSP SOLAR 1500 L
101040142	BOLLITORE COMBINATO SSP SOLAR 2000 L
101040046	BOLLITORE COMBINATO SSP SOLAR 3000 L

Caratteristiche tecniche ed ingombri:

- Bollitore: acciaio St 37.2
- Scambiatore sanitario a scorrimento: acciaio V4A
- Tubo stratificatore: PP
- Diametro esterno stratificatore: 160 mm
- Isolamento: realizzato in poliuretano rigido ad alta densità direttamente applicato al serbatoio in stampo esente da CFC ed HCFC
- Coefficiente di conducibilità termica (a 25°C): 0,023 W/mK
- Densità: 40 kg/m³
- Contenuto di celle chiuse: > 92%
- Pressione max esercizio: 3,0 bar
- Pressione prova idraulica: 4,5 bar
- Temperatura max esercizio: 95 °C

SSP SOLAR 500:



LEGENDA

- 1 Mandata caldaia
- 2 Ingresso libero
- 3 Ingresso libero
- 4 Ingresso libero
- 5 Ritorno caldaia
- 6 Mandata Impianto radiante
- 7 Mandata solare
- 8 Mandata caldaia
- 9 Ingresso libero
- 10 Ritorno solare
- 11 Ritorno Impianto radiante
- 12 Entrata acqua sanitaria
- 13 Sonda solare
- 14 Sonda caldaia
- 15 Uscita acqua sanitaria
- 16 Ingresso libero

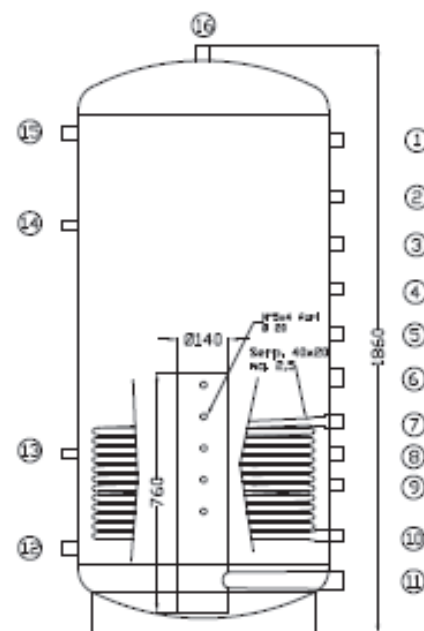
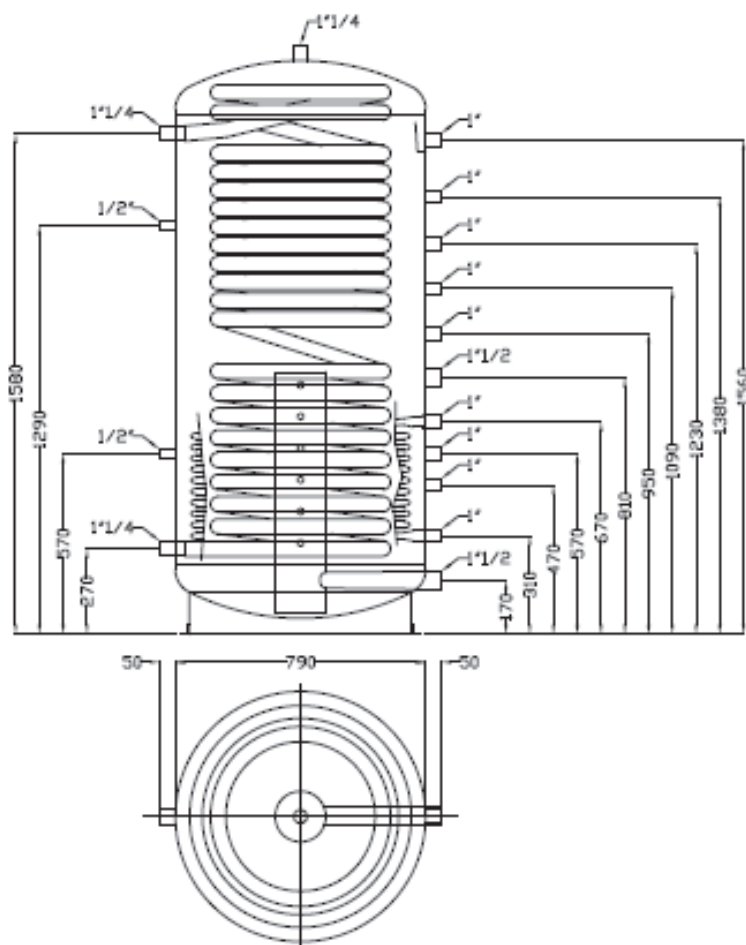
SCAMBIATORE SOLARE

- Superficie: 2,3 m²
- Portata di calcolo: 320 l/h
- Perdita di carico: 121 mbar
- Contenuto liquido antigelo: 14,1 l
- Pressione massima di esercizio: 10 bar
- Potenza: 77 kW

SCAMBIATORE SANITARIO

- Superficie: 5,7 m²
- Contenuto a.c.s.: 45 l
- Fornitura istantanea a.c.s. (a 25 l/min): 260 l
- Pressione max esercizio: 6 bar

SSP SOLAR 800:



LEGENDA

- 1 Mandata caldaia
- 2 Ingresso libero
- 3 Ingresso libero
- 4 Ingresso libero
- 5 Ritorno caldaia
- 6 Mandata Impianto radiante
- 7 Mandata solare
- 8 Mandata caldaia
- 9 Ingresso libero
- 10 Ritorno solare
- 11 Ritorno Impianto radiante
- 12 Entrata acqua sanitaria
- 13 Sonda solare
- 14 Sonda caldaia
- 15 Uscita acqua sanitaria
- 16 Ingresso libero

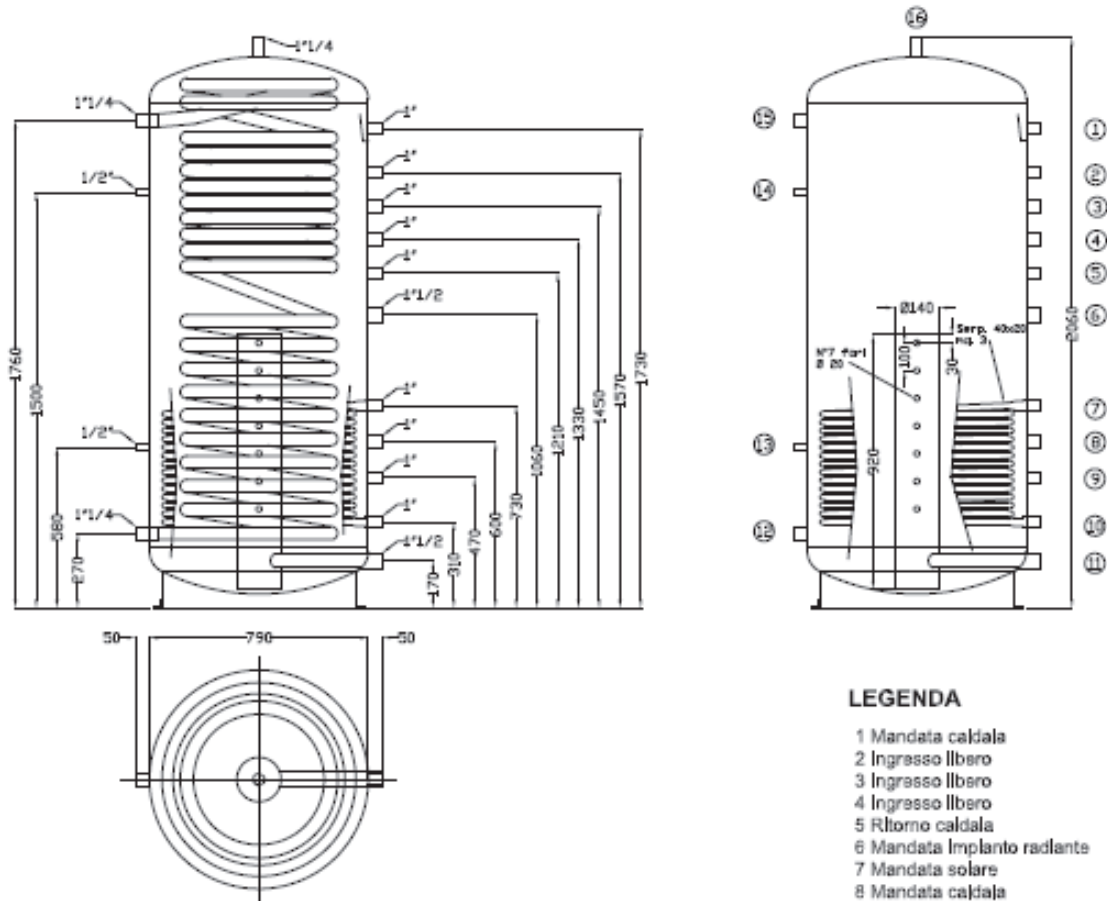
SCAMBIATORE SOLARE

- Superficie: 2,5 m²
- Portata di calcolo: 480 l/h
- Perdita di carico: 125 mbar
- Contenuto liquido antigelo: 15,3 l
- Pressione max di esercizio: 10 bar
- Potenza: 96 kW

SCAMBIATORE SANITARIO

- Superficie: 7,2 m²
- Contenuto a.c.s.: 55 l
- Fornitura istantanea a.c.s. (a 25 l/min): 410 l
- Pressione max esercizio: 6 bar

SSP SOLAR 1000:



LEGENDA

- 1 Mandata caldaia
- 2 Ingresso libero
- 3 Ingresso libero
- 4 Ingresso libero
- 5 Ritorno caldaia
- 6 Mandata Impianto radiante
- 7 Mandata solare
- 8 Mandata caldaia
- 9 Ingresso libero
- 10 Ritorno solare
- 11 Ritorno Impianto radiante
- 12 Entrata acqua sanitaria
- 13 Sonda solare
- 14 Sonda caldaia
- 15 Uscita acqua sanitaria
- 16 Ingresso libero

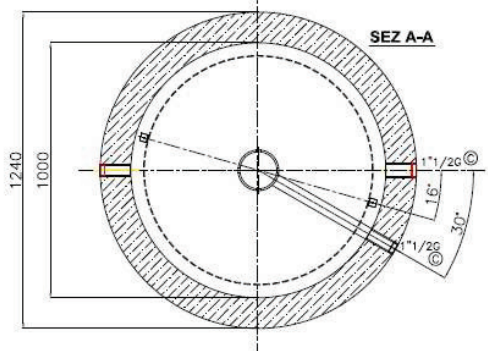
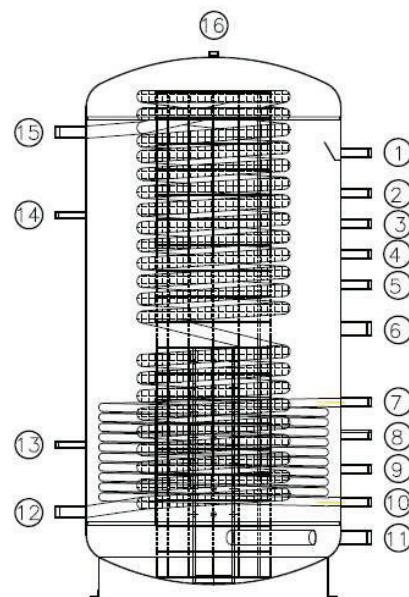
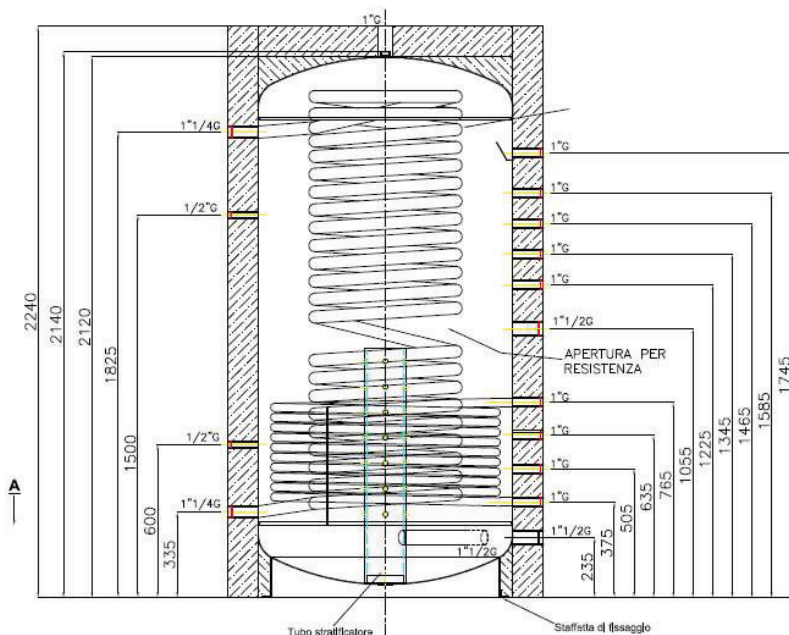
SCAMBIATORE SOLARE

- Superficie: 3,0 m²
- Portata di calcolo: 560 l/h
- Perdita di carico: 130 mbar
- Contenuto liquido antigelo: 17,9 l
- Pressione max di esercizio: 10 bar
- Potenza: 96 kW

SCAMBIATORE SANITARIO

- Superficie: 7,2 m²
- Contenuto a.c.s.: 55 l
- Fornitura istantanea a.c.s. (a 25 l/min): 540 l
- Pressione max di esercizio: 6,0 bar

SSP SOLAR 1500:



LEGENDA

- 1 Mandata caldaia
- 2 Ingresso libero
- 3 Ingresso libero
- 4 Ingresso libero
- 5 Ritorno caldaia
- 6 Mandata impianto radiante
- 7 Mandata solare
- 8 Mandata caldaia
- 9 Ingresso libero
- 10 Ritorno solare
- 11 Ritorno impianto radiante
- 12 Entrata acqua sanitaria
- 13 Sonda solare
- 14 Sonda caldaia
- 15 Uscita acqua sanitaria
- 16 Ingresso libero

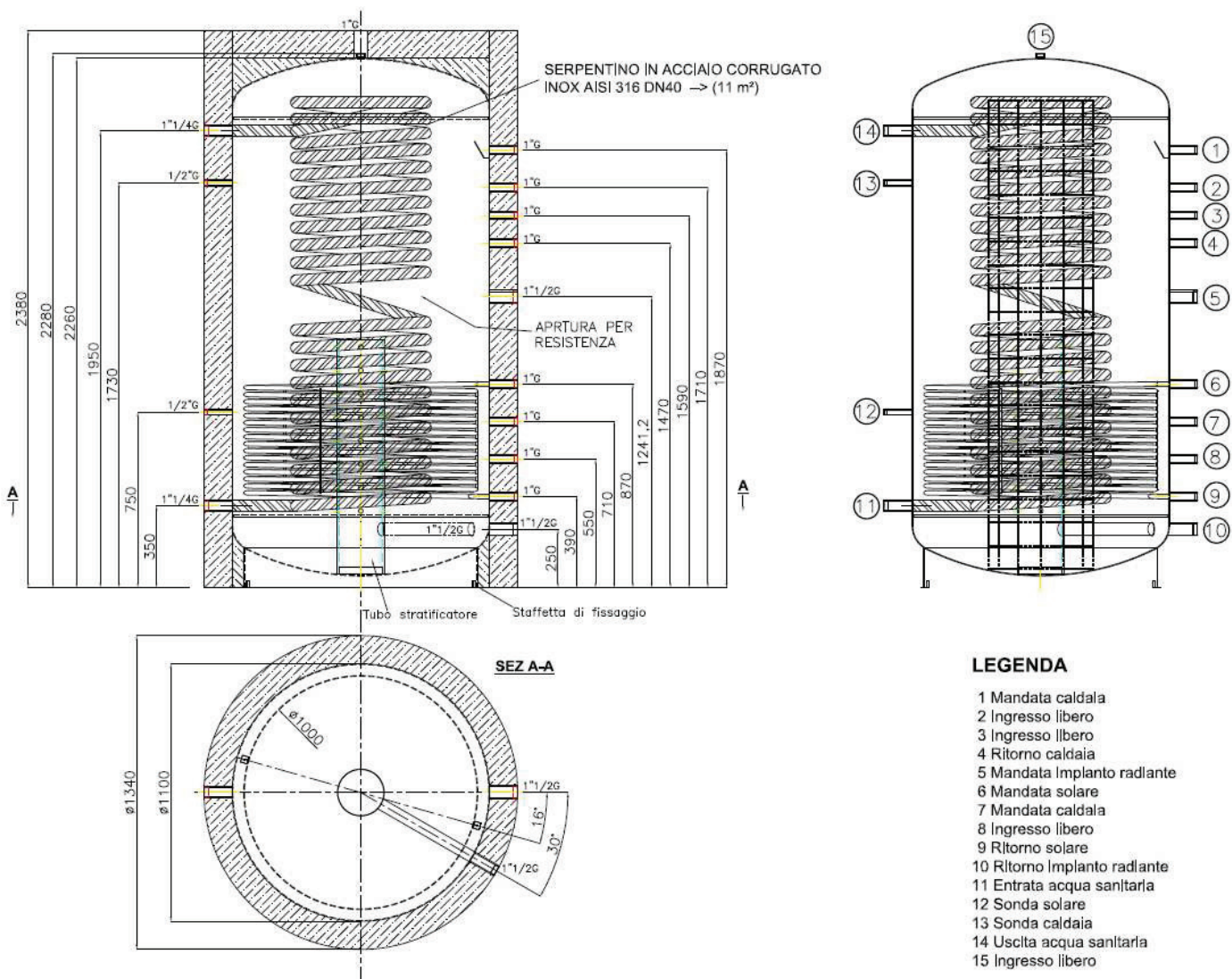
SCAMBIATORE SOLARE

- Superficie: 3,0 m²
- Portata di calcolo: 840 l/h
- Perdita di carico: 138 mbar
- Contenuto liquido antigelo: 23,5 l
- Pressione max di esercizio: 10 bar
- Potenza: 96 kW

SCAMBIATORE SANITARIO

- Superficie: 8,5 m²
- Contenuto a.c.s.: 70 l
- Fornitura istantanea a.c.s. (a 25 l/min): 790 l
- Pressione max di esercizio: 6,0 bar

SSP SOLAR 2000:



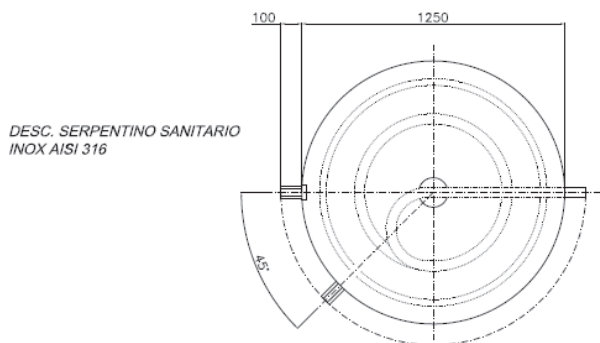
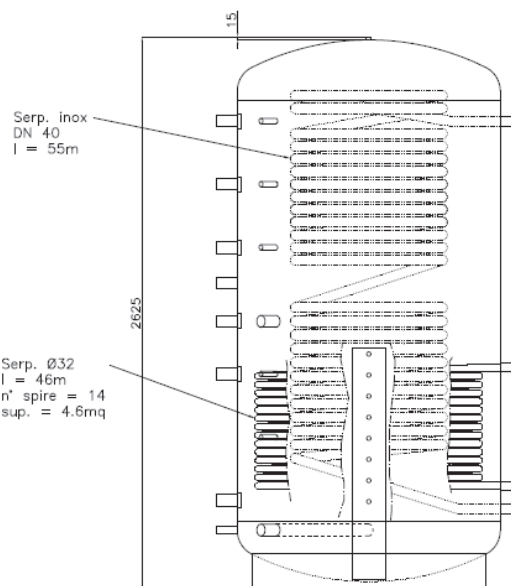
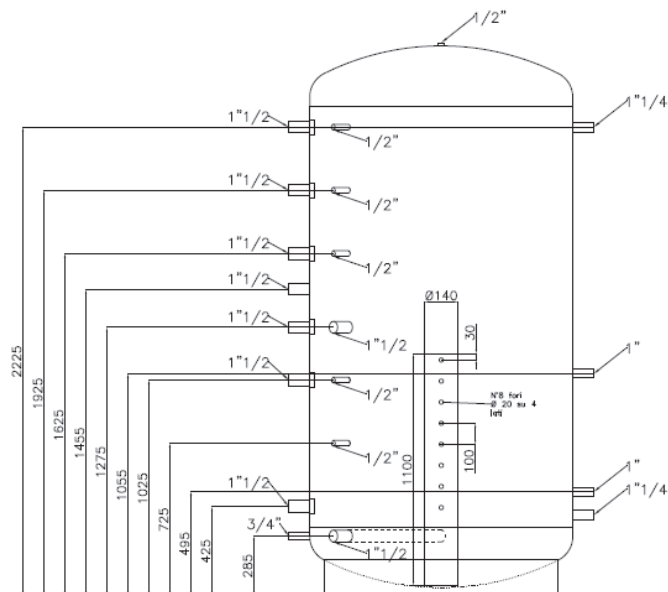
SCAMBIATORE SOLARE

- Superficie; 5,5 m²
- Portata di calcolo; 1120 l/h
- Perdita di carico; 148 mbar
- Contenuto liquido antigelo; 30,5 l
- Pressione max di esercizio: 10 bar
- Potenza: 176 kW

SCAMBIATORE SANITARIO

- Superficie; 11 m²
- Contenuto a.c.s.; 90 l
- Fornitura istantanea a.c.s. (a 25 l/min); 1060 l
- Pressione max di esercizio: 6,0 bar

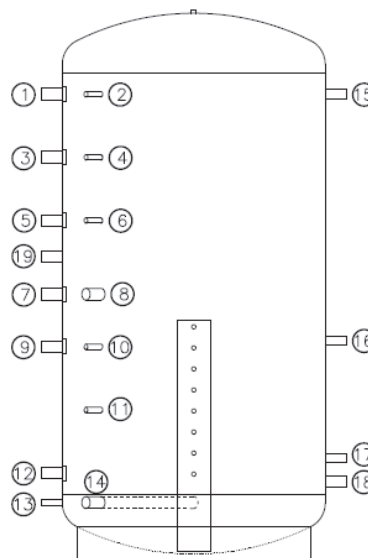
SSP SOLAR 3000:



DESC. SERPENTINO SANITARIO
 INOX AISI 316

LEGENDA

- 1 Mandata caldaia
- 2 Sonda
- 3 Ingresso libero
- 4 Sonda
- 5 Ritorno caldaia
- 6 Sonda
- 7 Ingresso libero
- 8 Mandata Impianto radiante
- 9 Mandata caldaia
- 10 Sonda
- 11 Sonda
- 12 Ingresso libero
- 13 Ingresso libero
- 14 Ritorno Impianto radiante
- 15 Prelievo sanitario
- 16 Entrata calda solare
- 17 Uscita fredda solare
- 18 Entrata acqua fredda
- 19 Ingresso libero



SCAMBIATORE SOLARE

- Superficie: 5,0 m²
- Portata di calcolo: 1340 l/h
- Perdita di carico: 190 mbar
- Contenuto liquido antigelo: 32,4 l
- Pressione max di esercizio: 10 bar
- Potenza: 176 kW

SCAMBIATORE SANITARIO

- Superficie: 12 m²
- Contenuto a.c.s.: 95 l
- Fornitura istantanea a.c.s. (a 25 l/min): 1380 l
- Pressione max di esercizio: 6,0 bar